



# ALPHA RE

## Panel zdalnej obsługi

- **Alfanumeryczny zdalny interfejs użytkownika z połączeniem szeregowym RS485**

**ALPHA RE** - panel zdalnej obsługi, który może być podłączony do pojedynczej centrali SD3 (systemu wykrywania pożaru) w celu zgłoszenia 4 rodzajów zdarzeń: alarm, pre-alarm, usterka, blokada.

ALPHA RE może być podłączony do magistrali zasilającej centrale jeśli bilans energetyczny na to pozwala. W przeciwnym razie, może być podłączony do zasilania zewnętrznego.

ALPHA RE zarządza dwa tryby pracy:

- **operacje ogólne:** zdarzenia wyświetlane na ALPHA RE wszystkich stref
- **selektywne działanie:** zdarzenia prezentowane są i filtrowane w zależności od stref, które zostały wybrane do obsługi. Tylko informacje dotyczące wybranych stref są przechowywane a pozostałe dane są ignorowane. Dla obu trybów pracy zdarzenia wyświetlane to: błąd, alarm, pre alarm, blokada.

ALPHA RE rejestruje dziesięć ostatnich zdarzeń, które dotyczą każdego rodzaju i wyświetla następujące informacje: strefa n ° / moduł n ° / adres n °, data / godzina, opis punktu.

ALPHA RE jest również w stanie powtórzyć ogólny stan centrali.

### Główne cechy:



- Wyświetlacz LCD 4x40 znaków
- Połączenie RS485
- Selektywne działanie
- Odległość między dwoma ALPHA RE lub między ALPHA RE i CSP: 900m

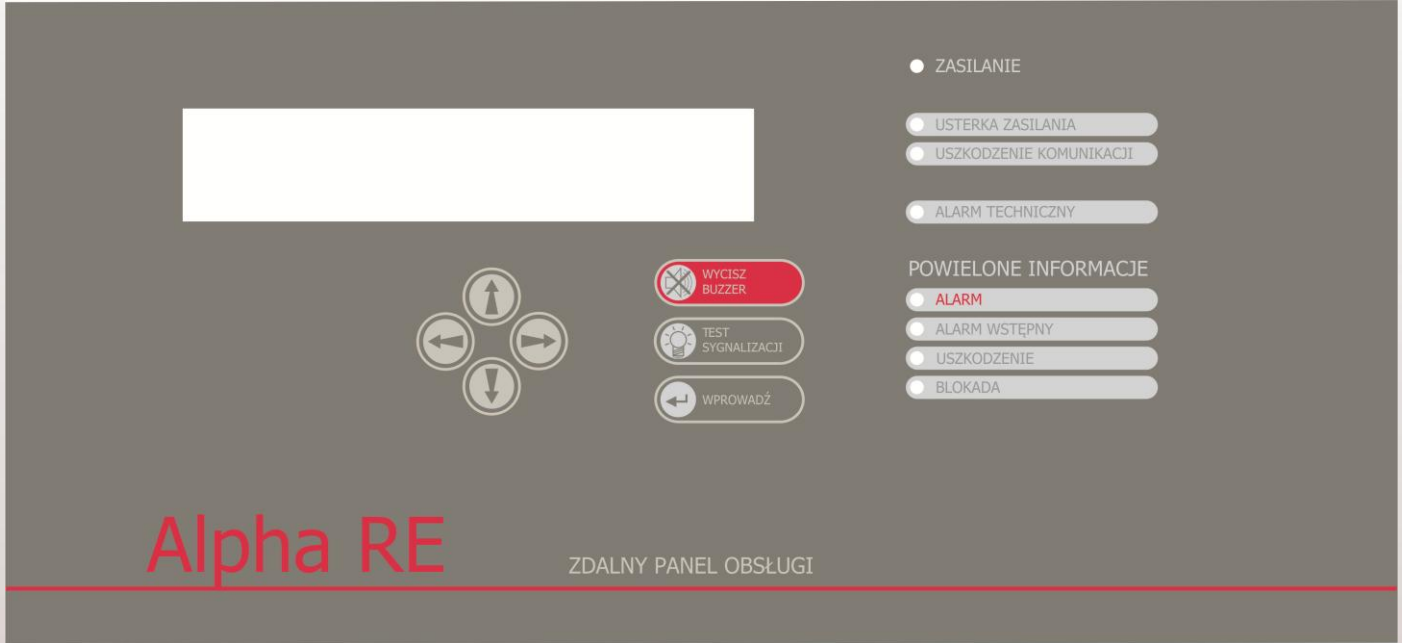
### Specyfikacja zasilania

Napięcie zasilania	15Vdc do 30Vdc
Nominalne napięcie zasilania	24 Vdc
Prąd dozorowania (24 Vdc)	0,05A
Prąd alarmowy (24 Vdc)	0,2A przy 15V 0,13A przy 24V 0,1A przy 30V
Monitorowanie	Lokalnego zasilacza może być kontrolowany przez wejścia: "Błąd zasilania" i "Błąd baterii".
Połączenie RS485	700m max. Jednoparowy ekranowany przewód od 0,7 mm <sup>2</sup> do 1,5 mm <sup>2</sup>
<b>Właściwości mechaniczne</b>	
Waga	2kg
Wymiary (mm)	370 x 55 x 170 mm
Kolor obudowy	Szary
Stopień ochrony	IP30
<b>Właściwości środowiskowe</b>	
Temperatura pracy	-10°C to +50°C
Wilgotność względna	≤ 93%
Temperatura magazynowania	+10°C to +50°C
Wilgotność względna mag.	≤ 85%

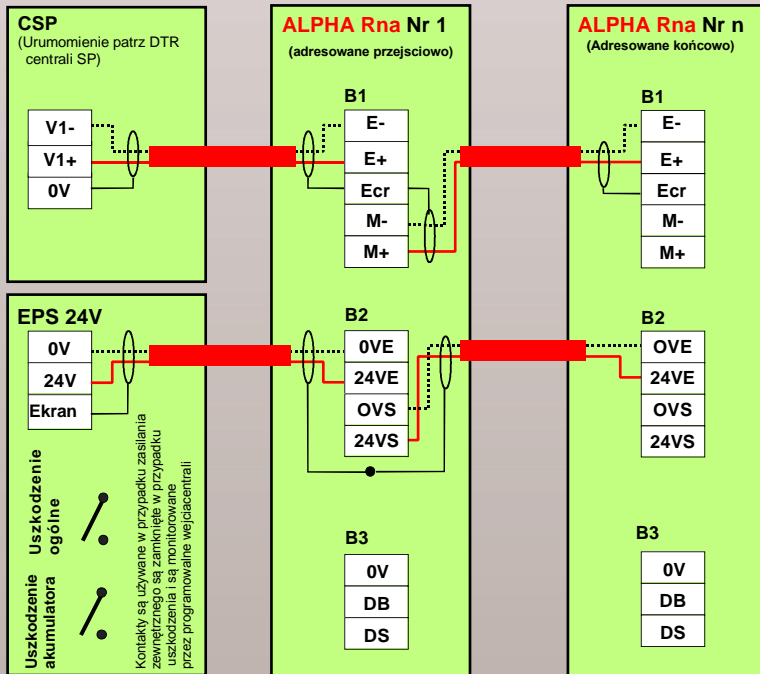


# ALPHA RE

## Panel zdalnej obsługi



### SCHEMAT PODŁĄCZENIA



Protokół komunikacyjny			
typ	Przewód	Początek	Alpha RE
RS485	1 para 8/10 z ekranem, max odległość 700m	Héphaïs 128: FMC1	9600 Bauds and AA
		Héphaïs 400: ISO-RS	9600 Bauds and AA
		Héphaïs 1600	34800 Bauds and AA+

**Symbol**  
ALPHA RE

**OPIS**  
Wyniesiony panel obsługi